

SPECIFICATIONS

BE-810C CAMERA	
PICK-UP DEVICE	INTERLINE TRANSFER TYPE CCD
TV SYSTEM	PAL
PICTURE ELEMENTS	500(H) x 582(V)
SENSING AREA	5.59mm x 4.68mm
IMAGE SIZE	1/3 inch
SYNCHRONIZATION	INTERNAL
HORIZONTAL RESOLUTION	380 TV LINES
REQUIRED ILLUMINATION	0 LUX
POWER SUPPLY	12Vdc
POWER CONSUMPTION	4.8W(AT 12Vdc)
CURRENT CONSUMPTION	400mA
LENS ANGLE	134°(D) 103°(H) 71°(V)
OPERATION TEMPERATURE	-40°C TO +80°C
STORAGE TEMPERATURE	-40°C TO +85°C
WEIGHT	500g
DIMENSIONS (W x H x D)	123 x 80.4 x 85.5mm

TECHNISCHE DATEN

BE-810C KAMERA	
BILDSENSOR	CCD-SENSOR MIT INTERLINE TRANSFER
TV-NORM	PAL
BILDELEMENTE	500 x 582 (H x V)
ERFASSUNGSBEREICH	5,59 x 4,68mm
BILDGRÖSSE	1/3 Zoll
SYNCHRONISATION	INTERN
HORIZONTALE AUFLÖSUNG	380 BILDZEILEN
NOTWENDIGE HELLIGKEIT	0 LUX
VERSORGUNGSSPANNUNG	12 V DC
LEISTUNGS-AUFNAHME	4,8 W (BEI 12 Vdc)
STROMVERBRAUCH	400 mA
OBJEKTIVWINKEL	134° (T) 103° (H) 71° (V)
BETRIEBSTEMPERATUR	-40 BIS +80 °C
LAGERTEMPERATUR	-40 BIS +85 °C
GEWICHT	500g
ABMESSUNGEN (B x H x T)	123 x 80.4 x 85,5mm

ESPECIFICACIONES

CÁMARA BE-810C	
DISPOSITIVO DE CAPTACIÓN	DAC TIPO TRANSFERENCIA INTERLINE
SISTEMA DE TV	PAL
ELEMENTOS DE IMAGEN	500(H) x 582(V)
ÁREA SENSORA	5,59 x 4,68mm
TAMAÑO DE IMAGEN	1/3 pulgada
SINCRONIZACIONES	INTERNAS
RESOLUCIÓN HORIZONTAL	380 LÍNEAS DE TV
ILUMINACIÓN REQUERIDA	0 LUX
SUMINISTRO DE ENERGÍA	12 V CC
CONSUMO DE ENERGÍA	4,8W (A 12 V CC)
CONSUMO DE CORRIENTE	400 mA
ÁNGULO DE LENTE	134°(D), 103°(H), 71°(V)
TEMPERATURA DE TRABAJO DE	-40°C A +80°C
TEMPERATURA DE DE	-40°C A +85°C
	ALMACENAMIENTO
PESO	500g
DIMENSIONES (An x Al x P)	123 x 80.4 x 85,5mm

CARACTÉRISTIQUES TECHNIQUES

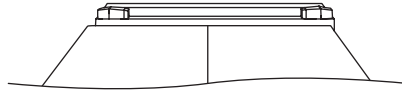
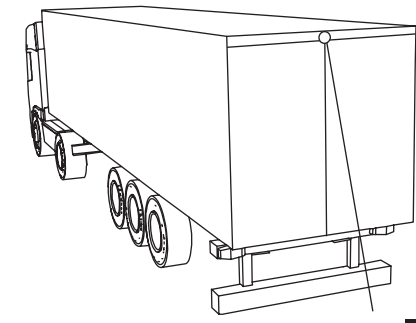
BE-810C CAMERA	
CAPTEUR TRANSFERT	INTERLIGNE TYPE CCD
SYSTÈME TV	PAL
ÉLÉMENTS DE L'IMAGE	500(H) x 582(V)
SURFACE DU CAPTEUR	5,59 mm x 4,68 mm
DIMENSION DE L'IMAGE	1/3 pouce
SYNCHRONISATION	INTERNE
DÉFINITION HORIZONTALE	380 LIGNES TV
ÉCLAIREMENT NÉCESSAIRE	0 LUX
ALIMENTATION	12 V CC
PUISSANCE CONSOMMÉE	4,8 W (sous 12 V CC)
CONSOMMATION EN COURANT	400 mA
ANGLE D'OBJECTIF	134°(P) 103°(H) 71°(V)
TEMPÉRATURE DE FONCTIONNEMENT	-40°C à +80°C
TEMPÉRATURE DE STOCKAGE	-40°C à +85°C
POIDS	500g
DIMENSIONS (L x P x H)	123 x 80.4 x 85,5mm

SPECIFICHE TECNICHE

TELECAMERA BE-810C	
DISPOSITIVO DI CAPTAZIONE	TRASFERIMENTO INTERLINEA TIPO CCD
STANDARD TV	PAL
ELEMENTI IMMAGINE	500(H) x 582(V)
AREA SENSOR	5,59 x 4,68mm
FORMATO IMMAGINE	1/3 pollice
SINCRONIZZAZIONI	INTERNE
RISOLUZIONE ORIZZONTALE	380 LINEE TV
ILLUMINAZIONE RICHIESTA	0 LUX
RAPPORTO SEGNALE-DISTURBO	48dB MINIMI (CON AGC SPENTO)
ALIMENTAZIONE	12V DC
CONSUMO DI CORRENTE	4,8W (a 12 Vdc)
CONSUMO DI CORRENTE	400mA
ANGOLO DI CAMPO	134°(D) 103°(H) 71°(V)
TEMPERATURA DI Da	-40°C a +80°C
FUNZIONAMENTO	
TEMPERATURA DI Da	-40°C a +85 °C
CONSERVAZIONE	
PESO	500g
DIMENSIONI (L x A x P)	123 x 80.4 x 85,5mm

SPECIFICATIES

BE-810C CAMERA	
OPNAME APPARAAT	LIJNOVERDRACHT TYPE CCD
TV-SYSTEEM	PAL
BEELDELEMENTEN	500(H) x 582(V)
SENSOR OMGEVING	5.59 x 4.68mm
BEELDGROOTTE	1/3 inch
SYNCHRONISATIE	INTERN
HORIZONTALE RESOLUTIE	380 TV-LIJNEN
VEREISTE VERLICHTING	0 LUX
SIGNAAL-RUISVERHOUDING	MINIMUM 44dB (AT AGC UIT GESCHAKELD)
STROOMBRON	12Vdc
STROOMVERBRUIK	4.8W(AT 12Vdc)
HUIDIG VERBRUIK	400mA
LENSHOEK	134°(D) 103°(H) 71°(V)
WERKTEMPERATUUR	-40°C tot +80°C
OPSLAGTEMPERATUUR	-40°C tot +85°C
GEWICHT	500g
AFMETINGEN (B X H X D)	123 x 80.4 x 85.5mm

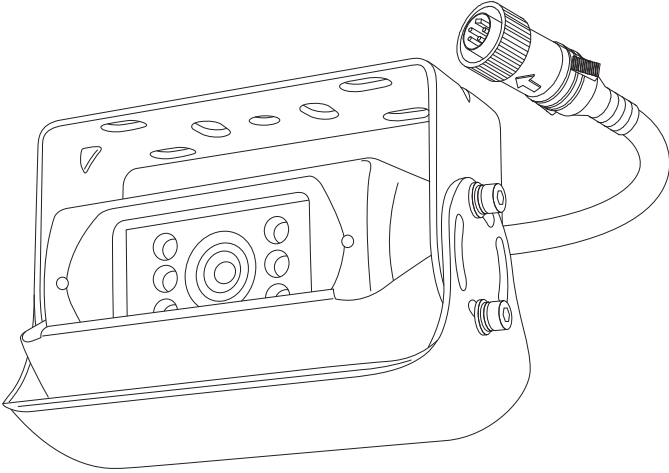
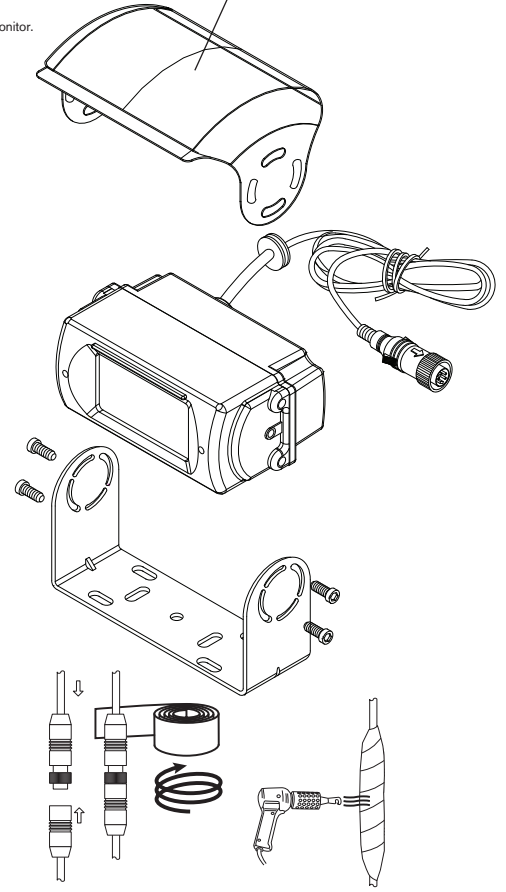
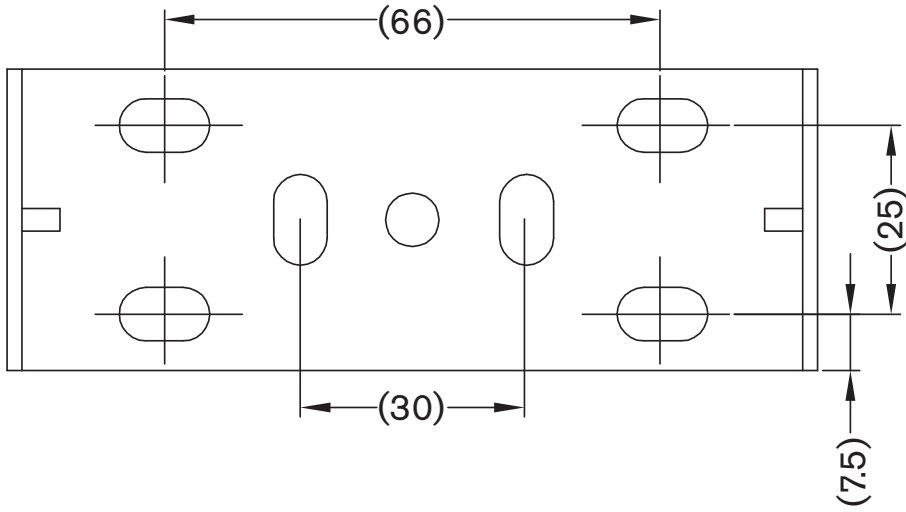


- E** Optional wind deflector
- N** Optionele winddeflector
- F** Déflecteur d'air en option
- I** Deflettore opzionale
- D** Optionaler Windschutz
- E** Deflector de viento opcional

- E** Back of vehicle as viewed on monitor screen.
- N** Achterkant van het voertuig als weergegeven op het beeldscherm van de monitor.
- F** Arrière du véhicule tel qu'il apparaît sur l'écran.
- I** Vista della parte posteriore del veicolo osservata dallo schermo del monitor.
- D** Darstellung der Fahrzeugrückseite auf dem Monitor.
- E** Vista de posterior del vehículo en la pantalla del monitor.

- E** Mount camera assembly high mounted (Centred).
- N** Bevestigingsbeugel camera hoog gemonteerd (Gecentreerd).
- F** Fixer l'ensemble de la caméra en hauteur (Centré).
- I** Gruppo telecamera montato in posizione elevata (Centrato).
- D** Kamera-Anlagen überkopf angebracht (mittig).
- E** Conjunto de montura de cámara a altura (Centrado).

- E** Camera mounting hole pattern.
- N** Cameramontage gatpatroon.
- F** Gabarit de perçage du trou de fixation de la caméra.
- E** Esempio di foro per montaggio telecamera.
- N** Bohrschablone für Kamerabefestigung.
- F** Patrón perforado para montaje de cámara.



Quick start installation instructions
 Guide de démarrage rapide
 Anleitung Schnellstart-Installation
 Istruzioni installazione veloce
 Instrucciones de instalación de inicio rápido
 Snel starten installatie-instructies

BE-810C



www.brigade-electronics.com

